

EMITTER.D

Fotopolimerizador e Clareador

SCHUSTER
.ind.br

MANUAL DO PROPRIETÁRIO



! IMPORTANTE
LEIA ATENTAMENTE ESTE MANUAL
ANTES DE UTILIZAR O EQUIPAMENTO.

1. APRESENTAÇÃO	3
1.1 Vida útil do equipamento	3
2. TERMOS DE GARANTIA	3
3. ESPECIFICAÇÕES GERAIS.....	3
3.1 Gráficos.....	3
3.2 Descrição	4
3.3 Princípio de funcionamento	4
3.4 Características gerais.....	4
3.5 Indicações de uso	4
4. INSTALAÇÃO	4
5. FUNCIONAMENTO OPERACIONAL.....	5
5.1 Tempos de polimerização recomendados	5
6. INSTRUÇÕES PARA RECARGA	5
7. MANUTENÇÃO	6
8. PRECAUÇÕES.....	6
9. LIMPEZA E DESINFECÇÃO	6
10. DADOS TÉCNICOS	6
10.1 Potência de fornecimento.....	7
10.2 Fonte de luz.....	7
10.3 Condições de funcionamento	7
10.4 Dimensões (mm).....	7
10.5 Simbologias da embalagem	8
10.6 Simbologias do produto	8
10.7 Conteúdo das marcações acessíveis	8
11. FALHAS, POSSÍVEIS CAUSAS E SOLUÇÕES.....	11
12. PRECAUÇÕES, RESTRIÇÕES E ADVERTÊNCIAS.....	12
12.1 Sensibilidade a condições ambientais previsíveis em situações normais de uso.....	12
12.2 Proteção ambiental	12
13. LISTA DE COMPONENTES, ESQUEMA ELÉTRICO E OUTROS	13
14. ARMAZENAMENTO E TRANSPORTE.....	13
15. CONTEÚDO.....	13

PARABÉNS!

O equipamento que você acaba de adquirir foi projetado de modo a proporcionar o melhor rendimento.

Este chegou até você após ser inteiramente aprovado nos testes de qualidade feitos na fábrica e é resultado de experiência e know-how na fabricação de equipamentos periféricos odontológicos.

Antes de ligar o equipamento, leia com atenção as instruções contidas neste manual, assim, você evitará erros na operação e garantirá o perfeito desempenho do seu EMITTER D.

BIOCOMPATIBILIDADE

A Schuster Comércio de Equipamentos Odontológicos Ltda, situada BR 158, nº 2121 Parque Pinheiro Machado, Santa Maria, RS, Brasil:

Declara que os materiais utilizados em Partes Aplicadas (conforme norma NBR IEC 60601-1) no aparelho Emitter D têm sido amplamente utilizados na área odontológica ao longo do tempo, garantindo, assim, sua biocompatibilidade.

1. APRESENTAÇÃO

Este manual tem por finalidade, esclarecer o funcionamento deste aparelho, bem como os cuidados necessários para que este tenha maior vida útil.

As especificações e informações contidas neste manual baseiam-se em dados existentes na época de sua publicação.

Reservamo-nos o direito de introduzir modificações a qualquer momento, sem aviso prévio.

1.1 Vida útil do equipamento

A vida útil estimada do Clareador e Fotopolimerizador Emitter D é de 10 (dez) anos para utilização normal, desde que submetido à manutenção preventiva regular, e NÃO sejam usados e instalados componentes de terceiros no equipamento, sem que estejam homologados pela Schuster.

2. TERMOS DE GARANTIA

Verificar o certificado de garantia que acompanha o aparelho.

3. ESPECIFICAÇÕES GERAIS

3.1 Gráficos



01 – Fonte de energia.	08 – Botão liga/desliga.
02 – Cabo de alimentação.	09 – Botão time.
03 – Base de carga.	10 – Display digital.
04 – Caneta completa.	11 – Botão modo rampa/pulsado/ortho/high.
05 – Protetor ocular.	12 – Ponteira de clareamento 3 dentes (opcional).
06 – Ponteira de polimerização fibra óptica Ø8mm ponta baixa.	13 - Bateria de lítio substituível (acompanha 1 unidade).
07 – Ponteira de clareamento 1 dente (opcional).	

3.2 Descrição

Equipamento clareador dental e fotopolimerizador de resinas compostas através de luz, com comprimento de onda específico emitida por LED (Light Emitting Diode) de alta energia.

3.3 Princípio de funcionamento

O EMITTER D emite uma luz com comprimento de onda na faixa de 470 nm, ocasionando o processo de polimerização nas resinas compostas que, em sua composição, possuem a **canforoquinona** como agente fotoiniciador.

3.4 Características gerais

Fotopolimerizador sem fio com bateria de lítio substituível;
Luz azul fria, sem aquecimento dental e da resina;
Bivolt automático, podendo ser utilizado em tensões de alimentação entre 100V – 240V~ (50/60Hz);
Funcionamento modo rampa, pulsado, ortho e high;
Desligamento automático ao final do tempo solicitado;
Corpo da caneta constituído em alumínio anodizado;
Peça de mão anatômica para melhor manuseio;
Silencioso, pois não necessita de ventilação forçada;
Alto tempo de vida útil do LED emissor de luz;
Ponteiras condutoras da luz com giro de 360°;
Base de carga injetada em ABS.

3.5 Indicações de uso

Fotopolimerização de resinas compostas, ionômeros e adesivos;
Sessões de clareamento dental a base de peróxido de hidrogênio 35%;
Colagem de brackets e acessórios ortodônticos;
Colagem de facetas e lentes de contato dentais.

4. INSTALAÇÃO

- A.** Recarregar a bateria por 4 horas antes do primeiro uso;
- B.** Ligar a fonte de energia (1) na tomada;
A fonte de energia do EMITTER D é bivolt automática, podendo ser utilizado em tensões de alimentação entre 100V – 240V~;
- C.** Conectar o cabo de alimentação (2) na base de carga (3);
- D.** Inserir a bateria no terminal metálico de suporte da caneta e rosquear na caneta. A bateria não possui lado específico de montagem, podendo ser montada em qualquer uma das duas posições possíveis;
- E.** Descansar a caneta (4) na base de carga (3);
- F.** Caso seja necessário a retirada da bateria, desrosocar o terminal metálico de suporte da caneta retirando a bateria de dentro do mesmo.

5. FUNCIONAMENTO OPERACIONAL

A. Retire a tampa vermelha de proteção da ponteira de polimerização - fibra óptica (6) e insira de modo circunferencial a parte metálica na extremidade da caneta, certificando-se que tenha sido introduzida até a sua parte final;

B. Instale o protetor ocular (5) na ponteira de polimerização - fibra óptica (6);

C. Desrosqueie o terminal da caneta (4) e acople a bateria no mesmo, a bateria não possui polaridade;

D. Pressione o botão **M** (11) para a seleção do modo de funcionamento, 01 para rampa, 02 para pulsado, 03 para Ortho e 04 para função High, o display digital indicará o modo de funcionamento escolhido:

Rampa - Intensidade crescente nos primeiros 3 segundos passando à (1250mW/cm²).

Pulsado - Intensidade alta com pulsos intermitentes a cada 0,2 segundos.

Ortho - Intensidade máxima e constante, 3 segundos (2200mW/cm²).

High - Intensidade máxima e constante, 3 segundos (2300mW/cm²).

E. Pressione o botão **T** (9) para escolher o tempo de polimerização desejado, o mesmo ficará sinalizado no display digital (10);

Tempos disponíveis polimerização e clareamento: 05, 10, 15, 20, 30, e 40 segundos.

Tempo disponível função Ortho: 03 segundos.

Tempo disponível função High: 3 segundos.

F. Durante a operação dirija a ponteira de polimerização - fibra óptica (6) na posição necessária para o tratamento e aperte o botão **P** (Liga/Desliga) (8), o qual ocasionará um sinal sonoro "bip";

Para repetir ou interromper a operação, pressionar novamente o botão **P** (Liga/Desliga) (8), sendo que o tempo solicitado anteriormente ficará memorizado.

Observação:

Durante o funcionamento a cada 5 segundos o Emitter D emitirá um "bip" para orientação do tempo decorrido.

A ponteira de polimerização - fibra óptica (6) pode ser girada até 360°, para melhor posição de trabalho.

G. Luz piscando no display (10) indica a necessidade de recarregar a bateria;

H. O equipamento irá se desligar automaticamente caso não seja utilizado dentro de 2 minutos, para voltar a funcionar basta pressionar qualquer botão.

5.1 Tempos de polimerização recomendados

A Schuster orienta para que os tempos de polimerização para resinas nos modos Rampa e High sejam conforme tabela abaixo, considerando a profundidade da camada compósita de 2mm. Para camadas acima desse valor e/ou alguns tipos de resinas, poderá haver a necessidade de ajuste nos tempos de exposição.

Modo: Nível de potência	Rampa: (1250mW/cm ²)	High: (2300mW/cm ²)	Ortho: (2200mW/cm ²)
Por camada	Uma polim. de 10 segundos.	Uma polim. de 3 segundos.	-
Polimerização final	Duas polim. de 15 segundos.	Duas polim. de 3 segundos.	-
Colagem de braquete	-	-	Importante: Recomendamos três polim. de 3 segundos, variando entre as margens do bráquete.

6. INSTRUÇÕES PARA RECARGA

Certificar-se de que a base de carga (3) esteja bem instalada através do cabo de alimentação (2) e da fonte de energia (1).

Ver item 4 - Instalação.

Coloque a bateria (13) no seu compartimento e o rosqueie na caneta (4), a bateria não possui polaridade.

Importante:

A luz laranja do LED, localizado na base de carga (3), indica que a bateria está em processo de carregamento; quando a luz do LED ficar verde, significa que a bateria está carregada.

O acumulador (bateria) não tem memória, podendo ser recarregado a qualquer hora.

A primeira carga deve ser de no mínimo 4 horas para assegurar a potência adequada para a operação.

Para as demais cargas o tempo necessário para carga máxima é de 60 a 180 minutos.

7. MANUTENÇÃO

O EMITTER D requer pequenos cuidados por parte do cirurgião-dentista, porém, de grande importância.

Preventiva:

Remover a cada aplicação qualquer resíduo que possa interromper a passagem da luz na extremidade das ponteiros com um pano branco e limpo umedecido em água com sabão ou com detergente neutro;

Para maior proteção, utilizar filme de PVC transparente para envolver a caneta e as ponteiros de polimerização e clareamento, trocando-o a cada paciente;

Caso o equipamento não seja utilizado por um prazo máximo de 15 dias ou mais, retirar a bateria conforme o item **4. F.**

8. PRECAUÇÕES

Durante a operação, a luz deve ser apontada diretamente para a resina para assegurar o efeito de solidificação;

Evitar derrubar a ponteira de fibra óptica;

É proibido o uso em pacientes com reações biológicas;

Nunca direcionar a luz nos olhos;

Nunca submergir a ponteira de polimerização – fibra óptica (6) em substâncias para desinfecção, pois as mesmas podem ser atacadas em sua superfície externa;

Utilizar somente a base de carga (3) e a fonte de energia (1) original, pois de outras marcas danificará o acumulador de lítio e o circuito;

Não tocar a resina a ser polimerizada com a extremidade da ponteira, a fim de evitar acúmulos de resíduos na mesma.

9. LIMPEZA E DESINFECÇÃO

- A limpeza das ponteiros de polimerização (fibra óptica 6) e de clareamento (7 e 12) devem ser feitas com lenços descartáveis e umedecidos em água e sabão ou detergente neutro. Nunca utilizar qualquer tipo de álcool ou solução germicida;
- As ponteiros de clareamento não devem ser autoclavadas;
- A ponteira de polimerização em fibra óptica deve ser limpa e autoclavada a 134Cº;
- A caneta (4) deverá ser limpa com lenços descartáveis e umedecidos em água e sabão ou detergente neutro e posteriormente desinfetada com álcool 70% vol.

10. DADOS TÉCNICOS

Classificação do Equipamento segundo a ANVISA: Classe II
Classificação do Equipamento segundo a norma IEC 60601-1: Proteção Contra Choque Elétrico – Equipamento Tipo B e Classe II (IEC60601-1)
Proteção contra penetração nociva de água: IPX 0
Segurança a presença de mistura anestésica inflamável com o ar, oxigênio ou óxido nitroso: equipamento não apropriado sob esta condição.
Peso líquido (peça de mão): 158gr
Potência de consumo: ≤ 8W

10.1 Potência de fornecimento

Acumulador (bateria) de Lítio recarregável modelo ICR 18650
Voltagem e capacidade do acumulador (bateria): 3,7V/2200mA
Entrada da fonte de alimentação: 100V-240V~ 50/60Hz
Saída da fonte de alimentação: 5,0Vcc/1A

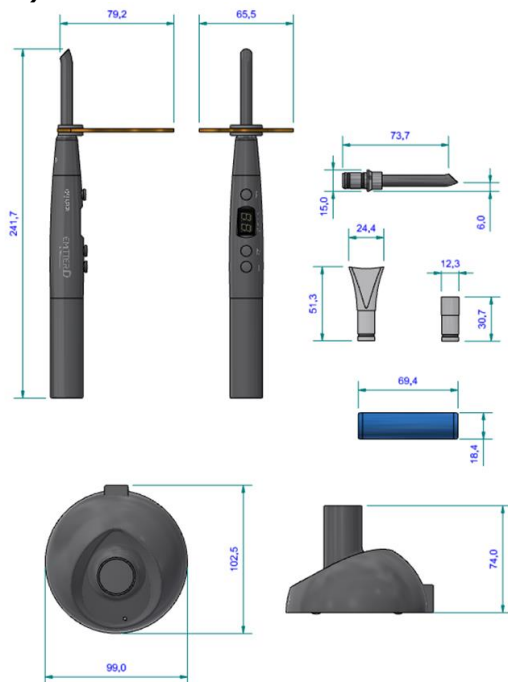
10.2 Fonte de luz

LED (Light Emiting Diodes) - Luz azul
Comprimento de onda: 420nm - 480nm

10.3 Condições de funcionamento

Temperatura ambiente: 5°C - 40°C
Umidade relativa: ≤ 80%

10.4 Dimensões (mm)



Normas aplicadas:

Este produto foi ensaiado e aprovado de acordo com as normas:

ABNT NBR IEC 60601-1:2010 - Equipamento Eletromédico - Parte 1: Requisitos gerais para segurança básica e desempenho essencial;

ABNT NBR IEC 60601-1-2:2010 - Equipamento Eletromédico - Parte 1-2: Requisitos gerais para segurança básica e desempenho essencial - Norma colateral: Compatibilidade eletromagnética;

ISO 780:1997 - Packaging - Pictorial marking for handling of goods;

EN ISO 980:2008 (Ed. 2) - Graphical symbols for use in the labeling of medical devices.

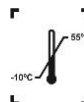
10.5 Simbologias da embalagem



Indica que a embalagem é frágil e deve ser armazenada e transportada com cuidado.



Indica que a embalagem deve ser armazenada ou transportada com o lado da seta para cima.



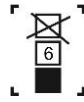
Indica os limites de temperatura que a embalagem deve ser armazenada ou transportada.



Indica que a embalagem deve ser armazenada e transportada protegida da luz.



Indica que a embalagem deve ser armazenada ou transportada protegida da chuva (umidade).



Índica a quantidade máxima de caixas que podem ser empilhadas no transporte e armazenamento.

10.6 Simbologias do produto



Símbolo de grau de proteção contra choque elétrico: Parte aplicada tipo B.



Símbolo de consulta ao manual/livreto de instruções.



Símbolo de tipo de proteção contra choque elétrico: Equipamento de Classe II.

P

Símbolo botão liga/Desliga.



Símbolo modo de funcionamento rampa.

M

Símbolo botão Menu.



Símbolo modo de funcionamento pulsado.

T

Símbolo botão Tempo.

High


Símbolo modo de funcionamento High.

Ortho

Símbolo modo de funcionamento Ortho.

10.7 Conteúdo das marcações acessíveis

SCHUSTER SCHUSTER COMÉRCIO DE EQUIPAMENTOS
ODONTOLÓGICOS LTDA
APARELHO BR 158, Nº 2121 - Santa Maria - RS - Brasil

?????????? 

FAB: ?????????? LOTE: ?????????? N/S: ??????????

Características Técnicas/ Condições Especiais de Armazenamento/
Conservação/ Manipulação/ Instruções Especiais de Uso/
Advertências/ Precauções "Ver Manual do Proprietário".

Diretrizes e declarações do fabricante – Emissões Eletromagnéticas

O Emitter D é destinado ao uso no ambiente eletromagnético especificado abaixo. Convém que o comprador ou usuário do Emitter D garanta que este seja utilizado em tal ambiente.


Ensaio de emissões	Conformidade	Ambiente eletromagnético - diretrizes
Emissões RF CISPR 11	Grupo 1	O Emitter D utiliza energia RF apenas para suas funções internas. Portanto, suas emissões de RF são muito baixas e provavelmente não causarão qualquer interferência em equipamentos eletrônicos nas proximidades.

Emissões RF CISPR 11	Classe B	O Emitter D é apropriado para uso em todos os estabelecimentos, incluindo domicílios e aqueles diretamente conectados à rede pública de alimentação elétrica de baixa tensão que alimentam as edificações utilizadas, como domicílios.
Emissões de harmônicas IEC 61000-3-2	Classe A	
Flutuação de tensão/Emissões de cintilação IEC 61000-3-3	Em conformidade	

NOTA 1 As características de EMISSÕES do Emitter D tornam-se adequadas para uso em áreas industriais e hospitalares (CISPR 11 classe A). Se for utilizado em um ambiente residencial (para o qual normalmente é necessário CISPR 11 classe B), o Emitter D pode não oferecer proteção adequada aos serviços de comunicação de radiofrequência. O usuário pode precisar tomar medidas de mitigação, como realocar ou reorientar o equipamento.

Diretrizes e declarações do FABRICANTE – Imunidade Eletromagnética

O Emitter D é destinado ao uso no ambiente eletromagnético especificado abaixo. Convém que o comprador ou o usuário do Emitter D garanta que este seja utilizado em tal ambiente.

Ensaio de UMIDADE	Nível de ensaio da IEC 60601	Nível de conformidade	Ambiente eletromagnético - Diretrizes
Perturbações conduzidas induzidas por campos de RF IEC 61000-4-6	3 Vrms 0,15 MHz a 80 MHz 6 Vrms em bandas ISM entre 0,15 MHz e 80 MHz 80% AM a 1 kHz	3 Vrms 0,15 MHz a 80 MHz 6 Vrms em bandas ISM entre 0,15 MHz e 80 MHz 80% AM a 1 kHz	Não convém que equipamentos de comunicação RF sejam utilizados a distância menores em relação a qualquer parte do Emitter D, incluindo cabos, do que a distância de separação recomendada calculada pela equação aplicável à frequência do transmissor. Distância de separação recomendada $d=1,2\sqrt{P}$ $d=1,2\sqrt{P}$ 80MHz a 800MHz $d=2,3\sqrt{P}$ 800 MHz a 2,7GHz Onde P é o nível Máximo declarado da potencia de saída do transmissor em watts (W), de acordo com o fabricante do transmissor e d é à distância de separação recomendada em metros(m).
Campos EM de RF irradiada IEC 61000-4-3	3V/m 80 MHz - 2,7 GHz 80% AM a 1 kHz	10V/m 80 MHz - 2,7 GHz 80% AM a 1 kHz	Convém que a intensidade de campo proveniente de transmissores RF, determinada por uma vistoria eletromagnética do campo ^a , seja menor do que o nível de conformidade para cada faixa de frequência ^b . Pode ocorrer interferência na vizinhança dos equipamentos marcados com o seguinte símbolo: 

NOTA 1 A 80 MHz e 800 MHz, a maior faixa de frequência aplicável.

NOTA 2 Estas diretrizes podem não ser aplicáveis a todas as situações. A propagação eletromagnética é afetada pela absorção e reflexão de estruturas, objetos e pessoas.

a A intensidade de campo proveniente de transmissores fixos, tais como estações base de rádio para telefones (celulares ou sem fio) e rádios moveis de solo, radioamador transmissão de rádio AM e FM e transmissão de TV, não pode ser prevista teoricamente com precisão. Para avaliar o ambiente eletromagnético gerado pelos transmissores fixos de RF, convém que uma vistoria eletromagnética do campo seja considerada. Se a intensidade de campo medida no local no qual o Emitter D será utilizado exceder o NIVEL DE CONFORMIDADE aplicável para RF definido acima, convém que o Emitter D seja observado para que se verifique se está funcionando normalmente. Se um desempenho anormal for detectado, medidas adicionais podem ser necessárias, tais como reorientação ou realocação do Emitter D.

b Acima da faixa de frequência de 150 kHz a 80 MHz, convém que a intensidade de campo seja menor que 3 V/m.

c Os equipamentos de comunicação RF portáteis (incluindo periféricos, como cabos de antena e antenas externas) não devem ser utilizados a mais de 30 cm de qualquer parte do EQUIPAMENTO, incluindo cabos especificados pelo fabricante, caso contrário, a degradação de desempenho deste equipamento pode ocorrer.

Diretrizes e declarações do fabricante – Imunidade Eletromagnética

O Emitter D é destinado ao uso no ambiente eletromagnético especificado abaixo. Convém que o comprador ou o usuário do Emitter D garanta que este seja utilizado em tal ambiente.

Ensaio de IMUNIDADE	Nível de ensaio da IEC 60601	Nível de Conformidade	Ambiente eletromagnético – Diretrizes
Descarga eletromagnética (DES) IEC 61000-4-2	± 8 kV contato ± 2 kV, ± 4 kV, ± 8 kV, ± 15 kV ar	± 8 kV contato ± 2 kV, ± 4 kV, ± 8 kV, ± 15 kV ar	Convém que os pisos sejam de madeira, de concreto ou de cerâmica. Se os pisos estiveram recobertos por material sintético, convém que a umidade relativa seja de pelo menos 30%.
Transiente elétrico rápido/salva IEC 61000-4-4	±2 kV 100 kHz frequência de repetição	±2 kV 100 kHz frequência de repetição	Convém que a qualidade da alimentação de rede elétrica seja típica de um ambiente hospitalar ou comercial.
Surtos IEC 61000-4-5	± 0,5 kV, ± 1kV linha(s) a linha(s) ± 0,5 kV, ± 1kV, ±2kV linha(s) para terra	± 0,5 kV, ± 1kV ± 0,5 kV, ± 1kV, ±2kV	Convém que a qualidade da alimentação de rede elétrica seja típica de um ambiente hospitalar ou comercial.
Queda de tensão, interrupções curtas e variações de tensão nas linhas de entrada da alimentação elétrica IEC 61000-4-11	0 % UT, 0,5 ciclo A 0°, 45°, 90°, 135°, 180°, 225°, 270° e 315°q 40% UT 0% UT, 1 ciclo e 70% UT, 25/30 ciclos h Monofásico: a 0° 0% UT, 250/300 ciclos h	0 % UT, 0,5 ciclo A 0°, 45°, 90°, 135°, 180°, 225°, 270° e 315°q 40% UT 0% UT, 1 ciclo e 70% UT, 25/30 ciclos h Monofásico: a 0° 0% UT, 250/300 ciclos h	Convém que a qualidade da alimentação da rede elétrica seja típica de um ambiente hospitalar ou comercial. Se o usuário do Emitter D precisar de funcionamento contínuo durante interrupção da alimentação de rede elétrica, é recomendável que o Emitter D seja alimentando por uma fonte contínua ou bateria.
Campo magnético gerado pela frequência da rede elétrica (50/60hz) IEC 61000-4-8	30 A/m	30 A/m	Convém que o campo magnético na frequência da rede de alimentação seja medido no local destinado da instalação para garantir que seja suficientemente baixo.

Nota 1 UT é a tensão de rede c.a anterior à aplicação do nível de ensaio.

Nota 2 “Tensão de perturbação do terminal de rede de energia elétrica” é um termo da ABNT NBR IEC/CISPR 11 para o que é comumente chamado de “Emissões conduzidas de energia elétrica”.

Distância de separação recomendadas entre equipamentos de comunicação RF móveis ou portáteis e o Emitter D

O Emitter D é destinado pra uso em um ambiente eletromagnético no qual as perturbações por irradiação RF são controladas. O comprador ou usuário do Emitter D pode ajudar a prevenir interferências.

Nível Máximo declarado da potência de saída do transmissor (W)	Distância de separação recomendadas de acordo com a frequência do transmissor (m)		
	150kHz a 80 MHz $d=1,2\sqrt{P}$	80MHz a 800MHz $d=1,2\sqrt{P}$	800MHz a 2,7GHz $d=2,3\sqrt{P}$
0,01	0,12	0,12	0,23
0,1	0,38	0,38	0,73
1	1,2	1,2	2,3
10	3,8	3,8	7,3
100	12	12	23

Para transmissores com um nível máximo declarado de potência de saída não listados acima, a distância de separação recomendada d em metros (m) pode ser determinada utilizando a equação aplicável à frequência do transmissor, onde P é a potência máxima declarada de saída do transmissor em watts (W), de acordo com o fabricante do transmissor.

NOTA 1 A 80MHz e 800MHz, a distância de separação para a maior faixa de frequência é afetada pela absorção e reflexão de estruturas, objetos e pessoas.

11. FALHAS, POSSÍVEIS CAUSAS E SOLUÇÕES

Antes de consultar a assistência técnica, verificar as possíveis causas e suas soluções na tabela abaixo:

FALHA	POSSÍVEL CAUSA	SOLUÇÃO
• Potência de luz inadequada	• A ponteira de polimerização – fibra óptica não está inserida até o final;	• Inserir a ponteira corretamente;
	• Há fuga de luz na ponteira de polimerização - fibra óptica;	• Trocar a ponteira de polimerização – fibra óptica;
	• Há resíduos de resina na ponteira;	• Retirar os resíduos de resina;
	• A capacidade do acumulador (bateria) está baixa.	• Recarregar a bateria;

<ul style="list-style-type: none"> • O EMITTER D não funciona. 	<ul style="list-style-type: none"> • O acumulador (bateria) está sem carga; 	<ul style="list-style-type: none"> • Recarregar a bateria;
	<ul style="list-style-type: none"> • O EMITTER D funcionou continuamente por muito tempo, acionando o sistema de proteção de calor; 	<ul style="list-style-type: none"> • Aguardar tempo de 2 minutos e seu funcionamento voltará ao normal;
	<ul style="list-style-type: none"> • Fonte de energia (1) mal conectada na tomada; 	<ul style="list-style-type: none"> • Conectar corretamente;
	<ul style="list-style-type: none"> • Cabo de alimentação (2) mal conectado na base de carga (3), 	<ul style="list-style-type: none"> • Conectar corretamente;
	<ul style="list-style-type: none"> • Problema na tomada local; 	<ul style="list-style-type: none"> • Trocar de tomada;
	<ul style="list-style-type: none"> • Falta de energia elétrica. 	<ul style="list-style-type: none"> • Verificar a rede elétrica;
<ul style="list-style-type: none"> • A resina não está polimerizando. 	<ul style="list-style-type: none"> • Verificar se a lente/ponteira apresenta resíduos de resina. • Verificar a data de validade da resina. • Verificar se a técnica adequada é seguida conforme o fabricante. 	<ul style="list-style-type: none"> • Limpar ou substituir a lente/ponteira. • Utilizar um produto que esteja dentro do prazo de validade. • Seguir a técnica correta de aplicação conforme o fabricante da resina.

12. PRECAUÇÕES, RESTRIÇÕES E ADVERTÊNCIAS

- Este é um equipamento com comunicação RF e pode afetar outro equipamento;
- O equipamento deverá ser utilizado somente com os acessórios fornecidos pela Schuster, caso contrário poderá ocasionar aumento das emissões ou diminuição da imunidade do equipamento;
- Este equipamento não foi projetado para uso em ambientes onde vapores, misturas anestésicas inflamáveis com o ar, ou oxigênio e óxido nitroso possam ser detectados;
- Embora este equipamento tenha sido projetado de acordo com as normas de compatibilidade eletromagnética, pode, em condições muito extremas, causar interferência em outros equipamentos. Não utilizar este equipamento em conjunto com outros dispositivos muito sensíveis a interferência ou com dispositivos que criem altos distúrbios eletromagnéticos.
- O LED do equipamento possui um tempo de vida longo, porém, pode ocorrer a sua queima. A substituição do LED deve ser feita somente em Assistência Técnica Credenciada Schuster.

12.1 Sensibilidade a condições ambientais previsíveis em situações normais de uso

- O equipamento foi projetado para não ser sensível a interferências, como campos magnéticos, influências elétricas externas, descargas eletrostáticas, pressão ou variação de pressão, desde que o equipamento esteja instalado, mantido limpo e conservado, transportado e operado conforme instruções de uso.

12.2 Proteção ambiental

Para evitar contaminação ambiental ou uso indevido do equipamento após a inutilização, o mesmo deve ser descartado em local apropriado (segundo a legislação local do país);

Verificar a legislação local do país para as condições de instalação e descarte dos resíduos.

13. LISTA DE COMPONENTES, ESQUEMA ELÉTRICO E OUTROS

O fornecimento da lista de componentes, esquema elétrico ou outras informações provenientes da Assistência Técnica poderão ser fornecidos desde que acordado entre a Schuster e o solicitante.

Para consulta sobre Assistência Técnica Credenciada Schuster na sua região, acessar o site www.schuster.ind.br, ou entre em contato com nosso departamento técnico fone (55) 3222-2738.

14. ARMAZENAMENTO E TRANSPORTE

- **Temperatura ambiente (operação): 5°C a 40°C;**
- **Temperatura ambiente (transporte e armazenagem): -10°C a 55°C;**
- **Umidade relativa do ar (operação): ≤ 80%;**
- **Umidade relativa do ar (transporte e armazenagem): 0% a 85%;**
- **Pressão atmosférica: 70kPa a 106kPa;**
- **Empilhamento máximo: 6 unidades.**

Cuidados especiais:

- **Embalagem com o lado da seta para cima;**
- **Armazenar em locais isentos de umidade, fresco e não exposto ao sol;**
- **Cuidar quedas ou batidas.**

15. CONTEÚDO

A embalagem do Fotopolimerizador Emitter D contém:

01 unidade do equipamento Fotopolimerizador Emitter D composto de: 01 Caneta completa, 01 Base de carga, 01 Fonte de energia, 01 Terminal Roscável.

Acessórios que acompanham o equipamento:

01 Ponteira de fibra óptica preta Ø8mm (polimerização), 01 Protetor ocular, 01 Bateria de lítio. Acompanha literatura técnica.

Acessórios opcionais (não acompanham o equipamento):

Ponteira de clareamento 1 dente, Ponteira de clareamento 3 dentes.

Notas: Para sua maior segurança este equipamento passou por rigorosos testes de qualidade e possui CERTIFICAÇÃO DE CONFORMIDADE DO INMETRO.

Produto produzido de acordo com a Resolução RDC 16 – Agência Nacional de Vigilância Sanitária – ANVISA.

EMITTER D

Clareador e Fotopolimerizador

Cód. produto 56.000

Produzido por:

Guilin Woodpecker Medical Instrument Co.,Ltd.

Information Industrial Park, Guilin National High-Tech zone, Guilin, Guangxi, 541004 P.R.

Importado e distribuído por:

Schuster Comércio de Equipamentos Odontológicos Ltda

BR 158, nº 2121 Parque Pinheiro Machado

Santa Maria, RS, Brasil 97030-660

C.G.C.: 93.185.577/0001-04

Registro ANVISA/MS nº: 80354800012

Responsável Técnico:

Jozy Gaspar Enderle

CREA: 70892d

Alguma Dúvida?

Entre em contato



+55 (55) 3222.2738



schuster.md.br/assistencia

Consciência ambiental é um dos
nossos pilares centrais.
Portanto, o cuidado com o
planeta virou nossa prioridade.



A logística reversa das nossas embalagens, que anualmente chega a 36 toneladas, passou a ser certificada pelo selo Eureciclo.

O Selo Eureciclo é a garantia de que a nossa marca investe no desenvolvimento das cadeias de reciclagem, destinando recursos para o desenvolvimento e operação das cooperativas recicladoras, garantindo a compensação ambiental sobre o impacto gerado, em busca de um modelo cada dia mais sustentável em harmonia com o meio ambiente e com a responsabilidade social.

Nossos manuais com folhas recicláveis são mais uma iniciativa no combate à poluição do nosso planeta.

Conheça o projeto Eco Schuster através das nossas páginas e venha fazer parte da mudança que o mundo precisa.



Siga **schusternaweb** no Instagram ou no Facebook e assista nossos vídeos no Youtube.

NÚMERO DE SÉRIEAparelho: **FOTOPOLIMERIZADOR**Modelo: **EMITTER D**

Nota Fiscal Nº:

Data da Venda: / /

Comprador:

CPF/CNPJ:

Fone:

Endereço:

Bairro:

Cidade:

Estado:

CEP:

TERMOS DE GARANTIA

1 - A SCHUSTER COMÉRCIO DE EQUIPAMENTOS ODONTOLÓGICOS LTDA., responde pela qualidade e perfeito funcionamento do aparelho, pelo prazo de garantia especificado abaixo, incluindo o período de garantia legal de 90 dias (3 meses) e garantia contratual de 9 meses, contados a partir da data da compra, devidamente comprovada pela respectiva nota fiscal.

2 - TEMPO DE GARANTIA:**03 MESES** - led, ponteira de polimerização e acessórios.**06 MESES** - bateria, placa eletrônica, lente display, base carregadora.**12 MESES** - demais itens.

3 - As despesas para a instalação do equipamento serão exclusivamente por conta do comprador. A garantia não exime o cliente do pagamento da taxa do serviço pela visita e despesas de locomoção do técnico para consertos em garantia, bem como as despesas de frete para o envio de equipamentos para conserto na fábrica ou para a assistência Credenciada. «Código de Defesa do Consumidor - Art. 50, parágrafo único». O prazo de garantia não será estendido em função do conserto do aparelho.

4 - Perda de Garantia:

A garantia se limita ao reparo ou substituição de peças com defeito de fabricação, devidamente constatado pelo técnico credenciado Schuster.

A garantia será nula devido:

- 4.1 Instalação do equipamento por técnico não credenciado;
- 4.2 Tentativa de reparo através de ferramentas inadequadas ou pessoas e/ou técnicos não autorizados;
- 4.3 Danos provenientes de armazenamento inadequado ou sinais de violação;
- 4.4 Uso de produto de limpeza não indicado pela fábrica e modo inadequado de esterilização, em desacordo com o manual do equipamento;
- 4.5 Uso incorreto no manuseio e operação do equipamento;
- 4.6 Causa do defeito for motivo de quebra ou batidas, instalação em rede elétrica imprópria (tensão diferente da especificada para funcionamento) ou sujeita a flutuações na rede elétrica;
- 4.7 Ação de agentes da natureza.

5 - O certificado de Garantia só terá validade quando acompanhado da nota fiscal de compra e, o mesmo deverá ser preenchido na data de instalação, pelo técnico credenciado Schuster.

INSTALAÇÃO DO EQUIPAMENTO

* Assistência Técnica Credenciada:

* CNPJ:

* Data da Instalação: / /

* Técnico Responsável pela Instalação:

* Dados obrigatórios para a garantia