

# SUCTRON PRATIC

Bomba de Vácuo

**SCHUSTER**  
.ind.br

## MANUAL DO PROPRIETÁRIO



**IMPORTANTE**

LEIA ATENTAMENTE ESTE MANUAL  
ANTES DE UTILIZAR O EQUIPAMENTO.

1. APRESENTAÇÃO .....	3
1.1 Vida útil do equipamento .....	3
2. INTRODUÇÃO .....	3
3. TERMOS DE GARANTIA .....	3
4. ESPECIFICAÇÕES GERAIS .....	3
4.1 Gráficos .....	3
4.2 Descrição .....	4
4.3 Indicações de uso .....	4
5. INSTALAÇÃO .....	4
5.1 Instalação elétrica.....	4
5.2 Instalação da bomba de vácuo Suctron Pratic .....	4
5.3 Instalação Do Kit Suctor/Unidade Auxiliar .....	7
5.4 Procedimentos finais antes de acionar o equipamento .....	7
5.5 Teste de eficiência da sucção .....	8
6. FUNCIONAMENTO OPERACIONAL.....	8
7. MANUTENÇÃO, LIMPEZA E ASSEPSIA .....	8
8. DADOS TÉCNICOS .....	9
8.1 Simbologias da embalagem.....	9
8.2 Simbologias do produto .....	9
8.3 Conteúdo das marcações acessíveis .....	9
9. ACESSÓRIOS QUE ACOMPANHAM SUCTRON PRATIC.....	9
10. FALHAS, POSSÍVEIS CAUSAS E SOLUÇÕES .....	10
11. ARMAZENAMENTO E TRANSPORTE .....	10

## PARABÉNS!

O aparelho que você acaba de adquirir foi projetado de modo a proporcionar o melhor rendimento.

Este chegou até você, após ser inteiramente aprovado nos testes de qualidade feitos na fábrica e é resultado de experiência e know-how na fabricação de equipamentos periféricos odontológicos.

Antes de ligar o aparelho, leia com atenção as instruções contidas neste manual, assim você evitará erros na operação e garantirá o perfeito desempenho da sua SUCTRON PRATIC.

### 1. APRESENTAÇÃO

Este manual tem por finalidade, esclarecer o funcionamento deste aparelho, bem como os cuidados necessários para que este tenha maior vida útil.

As especificações e informações contidas neste manual baseiam-se em dados existentes na época de sua publicação.

Reservamo-nos o direito de introduzir modificações a qualquer momento, sem aviso prévio.

#### 1.1 Vida útil do equipamento

A vida útil estimada da Bomba de Vácuo Suctron Pratic é de 10 (dez) anos para utilização normal, desde que submetido à manutenção preventiva regular, e NÃO sejam usados e instalados componentes de terceiros no equipamento, sem que estejam homologados pela Schuster.

### 2. INTRODUÇÃO

A Schuster, sempre no intuito de facilitar o trabalho do profissional na área odontológica, desenvolveu a linha SUCTRON, suctores cirúrgicos e clínicos de alta potência (bomba a vácuo). Estes têm por finalidade aspirar de forma consistente os resíduos como sangue, saliva e outros que estiverem no campo operatório, tratamentos profiláticos, clínicos, etc, eliminando-os diretamente ao esgoto sem a necessidade de reservatório. Mesmo no caso hemorrágico ou de um grande volume de irrigação de água, a sua eficaz sucção faz com que aumente consideravelmente o campo visual. Outro fator de extrema importância é com o que diz respeito a contaminação através de vírus e bactérias expelidos pela névoa formada pelo spray dos instrumentos. Com o SUCTRON, esta névoa é sugada, fazendo com que a assepsia da cavidade oral bem como, próximo ao campo de trabalho, tenha os melhores resultados proporcionando uma maior segurança ao paciente e para o profissional (cirurgião-dentista).

### 3. TERMOS DE GARANTIA

Verificar o certificado de garantia que acompanha o aparelho.

### 4. ESPECIFICAÇÕES GERAIS

#### 4.1 Gráficos



1. Motor de 1/3 CV 4P	3. Filtro coletor de resíduos
2. Turbina em bronze	4. Comando de acionamento eletrônico

## 4.2 Descrição

Equipamento de sucção de alta potência (bomba de vácuo) para uso odontológico composto de:

Motor de 1/3 CV 4P com eixo central em inox;

Protetor térmico do motor e do comando eletrônico;

Turbina em bronze;

Filtro coletor de detritos com abertura superior, evitando contato com os resíduos;

Válvula solenoide que corta e libera instantaneamente a passagem de água;

Comando de acionamento eletrônico com exclusivo "Temporizador de Varredura", sistema que ao colocar o suctor no suporte do Kit Suctor/unidade auxiliar, a sucção permanece por aproximadamente 15 segundos a fim de limpar toda a tubulação interna.

## 4.3 Indicações de uso

Aspiração de forma consistente de resíduos como sangue, saliva e outros que estiverem no campo operatório, tratamentos profiláticos, clínicos, etc, eliminando-os diretamente ao esgoto sem a necessidade de reservatório.

## 5. INSTALAÇÃO

### 5.1 Instalação elétrica

**A. É obrigatória a instalação de um disjuntor exclusivo na caixa de distribuição para a tomada onde será conectada a Sucatron Pratic;**

**B. Plug utilizado neste equipamento é Bipolar + Terra, 20 Ampères/250 Vca e com três pinos redondos de Ø4,8mm (NBR 14136:2002).**

#### Importante:

Utilizar tomada compatível com o plug descrito acima, ou seja, com três furos fêmea (bipolar + terra), 20 Ampères/250 Vca, para pinos redondos com Ø4,8mm (NBR 14136:2002).

### TABELAS DE DIMENSIONAMENTO FIAÇÃO/DISJUNTOR

FIO RÍGIDO (mm <sup>2</sup> )					
127V			220V		
2,5mm <sup>2</sup>	2,5mm <sup>2</sup>	4mm <sup>2</sup>	1,5mm <sup>2</sup>	1,5mm <sup>2</sup>	2,5mm <sup>2</sup>
D=15m	D=30m	D=45m	D=15m	D=30m	D=45m

DISJUNTOR (A)	
127V	220V
16A	6A

D=distância em metros entre o disjuntor e a tomada.

#### Observação:

Em regiões de 220V.

FF (Fase-Fase) – utilizar disjuntor "bipolar".

FN (Fase-Neutro) – utilizar disjuntor "unipolar".

### 5.2 Instalação da bomba de vácuo Sucatron Pratic

**A instalação deste equipamento somente deverá ser feita por uma Assistência Técnica Credenciada SCHUSTER, sob pena de perda da garantia.**

**Caso não houver na sua região, entrar em contato com o nosso departamento técnico.**

**Todos os modelos de bombas de vácuo Sucatron são compatíveis com qualquer marca de consultório odontológico.**

### Observação:

O rendimento de uma bomba de vácuo esta diretamente associada ao número de consultórios e a **distância da tubulação de sucção**, onde estas deverão seguir rigorosamente os critérios do fabricante.

Suctron Pratic – capacidade para 1 consultório com instalação ao lado da cadeira (caixa de comando).

Suctron Eletronic Plus – capacidade para 2 consultórios.

Suctron Eletronic – capacidade para 5 consultórios.

Suctron Premium – capacidade para 7 consultórios.

Para maiores esclarecimentos, favor entrar em contato com nosso departamento técnico.

### Procedimentos:

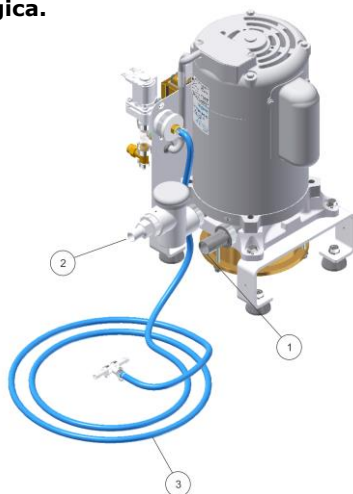
1.	Retirar a tampa de proteção superior da embalagem interna de EPE, e o EPE de proteção central.
2.	Retirar o GABINETE SUCTRON de dentro da caixa de papelão.
3.	Retirar a proteção, que se encontra entre o motor e o gabinete da bomba, esta auxilia apenas para proteção no transporte.
4.	Retirar a SUCTRON de dentro da embalagem de papelão
5.	Verificar a voltagem da rede local onde será instalada a bomba de vácuo.
6.	<b>IMPORTANTE!</b> Verificar os “ <b>procedimentos para a ligação da voltagem desejada na Suctron Pratic</b> ”. Seguir as orientações destes procedimentos.
7.	<b>Temporizador de varredura – exclusividade Schuster</b> Sistema que ao colocar o suctor no suporte do Kit Suctor/unidade auxiliar, a sucção permanece por aproximadamente 15 segundos a fim de limpar toda a tubulação interna. Este sistema poderá ser ativado durante a instalação do equipamento ou posteriormente.  Como acionar o temporizador: Posicionar o jumper J2 localizado na PCI de acionamento conforme ilustração abaixo.  <b>Temporizador de varredura</b>  <p>O diagrama mostra uma placa de circuito impresso (PCI) com vários componentes eletrônicos. Um jumper J2, rotulado 'ME J1N NO.3', é destacado com uma seta vermelha. Outros componentes incluem um capacitor de 833H-1C-C 24V -DC, um resistor de 10A 270mC, e um componente de 7A 20W~ 50/60Hz. À direita do diagrama, duas imagens mostram o temporizador em diferentes estados: 'Temporizador desligado' e 'Temporizador ligado'.</p>

### Observação:

Consultar o proprietário do equipamento a fim de certificar-se que o mesmo queira acionar ou não o temporizador de varredura.

Na posição original de fábrica o temporizador está desligado.

**A Sucatron Pratic é específica para ser instalada ao lado da caixa de comando, junto à cadeira odontológica.**



Seu sistema de baixa rotação proporciona o silêncio necessário ao ambiente de trabalho com total ausência de refluxo.

- |     |   |
|-----|---|
| 8.  | Escolher a posição junto a caixa de comando respeitando a distancia máxima de até 80cm entre a caixa de comando e a Sucatron Pratic posicionando a mesma de maneira que a saída para o esgoto (Nº 1) fique direcionada para a caixa de comando.   |
| 9.  | Conectar o plug da mangueira de esgoto na entrada de esgoto (interior da caixa de comando), caso necessário usar o Adaptador Schuster, ligando a <b>outra extremidade da mangueira no niple (Nº1) da Sucatron Pratic</b> . Olhar documentação, Planta de Locação Sucatron Pratic, em anexo no final deste manual. |
| 10. | Conectar a mangueira de sucção no tubo de sucção dos registros de sangue/saliva do Kit Suctor/unidade auxiliar ligando a outra extremidade da mangueira na saída do filtro coletor (Nº 2) da Sucatron Pratic.   |
| 11. | Ligar a mangueira Nº 3 (entrada de água), fazendo uma derivação na caixa de comando através do T plástico.<br>Certificar se as duas extremidades estão bem conectadas a fim de evitar possível vazamento de água.   |

- |     |   |
|-----|---|
| 12. | <p><b>Ligação elétrica para acionamento da Sucatron Pratic através do comando dos sugadores.</b></p> <p>Conectar os fios de acionamento do Kit Suctor/unidade auxiliar com os números correspondentes na placa de acionamento da Sucatron Pratic conforme adesivo indicativo.</p> |
|-----|---|




**Observação:**

**1 e 2** - Acionamento da bomba através das micro chaves localizadas nos suportes do Kit Suctor/unidade auxiliar.

**3** - Alimentação do led localizado no painel do Kit Suctor/unidade auxiliar.

Caso a Unidade Auxiliar não tenha led, desconsiderar a entrada 3.

13.	Ligar o cabo de força na caixa de comando.
14.	<p>Montar o Gabinete Suctron para proteção do motor observando o encaixe do cabo de força e da mangueira de esgoto, para que fique posicionada corretamente no motor e no gabinete. Após inserir o gabinete, prender o mesmo com os 4 parafusos que estavam junto com as mangueiras como acessório.</p> 

### 5.3 Instalação Do Kit Suctor/Unidade Auxiliar

- Kit Suctor Suctron (acessório opcional).
- Consultar o manual de operação/instalação que acompanha o Kit Suctor;
- Unidade Auxiliar do conjunto odontológico com terminal próprio para receber a bomba de vácuo Suctron;
  - Consultar o manual de operação/instalação do fabricante.

### 5.4 Procedimentos finais antes de acionar o equipamento

#### **A. IMPORTANTE:**

Verificar se a ligação da voltagem da mesma corresponde a da rede elétrica.

Conectar o cabo de força da bomba de vácuo na rede elétrica;

**B.** Observar se os terminais de sucção do Kit Suctor/Unidade Auxiliar estão nos devidos suportes;

**C.** Verificar se está aberto o registro de água da rede geral;

**D.** Acione a SUCTRON retirando um dos terminais de sucção dos suportes do Kit Suctor/Unidade Auxiliar.

**Obs:** Quando a bomba for acionada, o led no painel do Kit Suctor deverá acender.

**Caso haja necessidade de uma nova regulagem, fechar totalmente o registro de água (fig. 1) e abrir gradualmente o mesmo medindo a vazão de água na saída do esgoto até que a vazão verificada seja em torno de 400 a 500 ml/minuto.**



Fig.1

## 5.5 Teste de eficiência da sucção

Após a instalação, sugar, através dos registros suctores (sugadores), 1 litro de água a fim de verificar o tempo necessário de sucção.

**Tempo normal de sucção: Até 20 segundos.**

Caso o tempo seja superior a 20 segundos, revisar os processos de instalação, bem como a rede hidráulica.

## 6. FUNCIONAMENTO OPERACIONAL

**A.** Retirar o registro suctor do suporte do Kit Suctor/Unidade Auxiliar, a bomba de vácuo é acionada automaticamente;

**B.** O registro suctor que permanecer no suporte deverá ficar totalmente fechado, sendo que, o que estiver em uso deverá ficar aberto de acordo com a sucção desejada;

**C.** Após o uso, feche e coloque o registro suctor no suporte, sendo que a bomba de vácuo desligar-se-á automaticamente;

### Observação:

Caso o temporizador de varredura estiver acionado, a Suctron irá desligar-se com um retardo de aproximadamente 15 segundos.

**D.** Para prevenir danos que possam ocorrer durante os períodos em que o profissional não estiver trabalhando, recomenda-se após o expediente, fechar o registro de água da rede urbana e desligar os disjuntores (rede elétrica).

## 7. MANUTENÇÃO, LIMPEZA E ASEPSIA

A	Retirar a tampa do filtro de resíduos (1) localizada na entrada de sucção da Suctron Pratic.	
B	Retirar a tela coletora (2) e limpar em água corrente com água e sabão neutro, após recolocar no lugar.	
C	<p>Sugar diariamente 1 litro de água adicionada a um detergente enzimático ou multienzimático e posteriormente uma solução desinfetante específica para suctores odontológicos, produtos estes comercializados nas principais dentais. A diluição dos mesmos deve seguir a orientação do fabricante.</p> <p><b>Importante:</b> A cada 100 ml dar um intervalo de aproximadamente 10 segundos.</p> <p>- Não utilizar produtos a base de cloro na limpeza da tubulação (em todo sistema a vácuo) ex: água sanitária.</p>	



D	A limpeza externa da Sucatron Pratic e do gabinete deverá ser feita com um pano limpo e úmido, com detergente neutro.	
---	---	--

## 8. DADOS TÉCNICOS

Altura: 35 cm (com gabinete)	Peso líquido: 15,2 Kg
Comprimento: 27,5 cm (com gabinete)	Potência do motor: 1/3CV
Largura: 27 cm (com gabinete)	Corrente: 7,9A (127V) - 3,1A (220V)
Tensão: Bivolt 127V~ - 60Hz 220V~ - 60Hz	Nível de ruído: 55dB
Pressão de Operação (entrada de água): De 0,2 a 4,5 kgf/cm <sup>2</sup>	

### Normas aplicadas:

Este produto foi ensaiado e aprovado de acordo com as normas:

ABNT NBR IEC 60601-1:2010 – Equipamento Eletromédico – Parte 1: Requisitos gerais para segurança básica e desempenho essencial;

ISO 780:1997 – Packaging – Pictorial marking for handling of goods;

EN ISO 980:2008 (Ed. 2) – Graphical symbols for use in the labeling of medical devices.

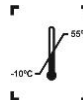
### 8.1 Simbologias da embalagem



Indica que a embalagem é frágil e deve ser armazenada e transportada com cuidado.



Indica que a embalagem deve ser armazenada ou transportada com o lado da seta para cima.



Indica os limites de temperatura que a embalagem deve ser armazenada ou transportada.



Indica que a embalagem deve ser armazenada e transportada protegida da luz.



Indica que a embalagem deve ser armazenada ou transportada protegida da chuva (umidade).



Indica a quantidade máxima de caixas que podem ser empilhadas no transporte e armazenamento.

### 8.2 Simbologias do produto



Símbolo de consulta ao manual/livreto de instruções.

### .3 Conteúdo das marcações acessíveis

<b>SCHUSTER</b> SCHUSTER COMÉRCIO DE EQUIPAMENTOS ODONTOLÓGICOS LTDA BR 108, N° 201 - Santa Maria - RS - Brasil	
<b>APARELHO</b>	<b>N/S</b>
BOMBA À VÁCUO SUCTION PRATIC 127V - 60Hz 220V - 50/60Hz	?????????
<b>FAB</b>	<b>REG ANVISA</b>
?????????	Isento
<b>LOTE</b>	
?????????	
Características Técnicas/ Condições Especiais de Armazenamento/ Conservação/ Manipulação/ Instruções Especiais de Uso/ Advertências/ Precauções "Ver Manual do Proprietário".	

## 9. ACESSÓRIOS QUE ACOMPANHAM SUCTION PRATIC

01 Mangueira para ligação no esgoto.

01 Mangueira para ligação na sucção.

01 Adaptador Schuster, para saída de esgoto Suction Pratic.

## 10. FALHAS, POSSÍVEIS CAUSAS E SOLUÇÕES

Antes de consultar a assistência técnica, verificar as possíveis causas e suas soluções na tabela abaixo:

FALHA	POSSÍVEL CAUSA	SOLUÇÃO
<ul style="list-style-type: none"><li>• A bomba não suga.</li></ul>	<ul style="list-style-type: none"><li>• Falta de água na rede urbana.</li><li>• Filtro de resíduos entupido.</li><li>• Tampa do filtro de resíduos aberta.</li></ul>	<ul style="list-style-type: none"><li>• Aguardar normalização.</li><li>• Retirar e lavar (item 7).</li><li>• Fechar a tampa.</li></ul>
<ul style="list-style-type: none"><li>• A bomba não liga.</li></ul>	<ul style="list-style-type: none"><li>• Plug fora da tomada.</li><li>• Disjuntor desarmado.</li><li>• Falta de energia elétrica.</li><li>• Funcionamento intermitente (protetor térmico acionado).</li></ul>	<ul style="list-style-type: none"><li>• Conectar o plug.</li><li>• Armar o disjuntor.</li><li>• Aguardar normalização.</li><li>• Entrar em contato com a Assistência Técnica Credenciada Schuster mais próxima.</li></ul>

Para consulta sobre Assistência Técnica Credenciada Schuster na sua região, acessar o site [www.schuster.ind.br](http://www.schuster.ind.br), ou entre em contato com nosso departamento técnico fone (55) 3222-2738.

## 11. ARMAZENAMENTO E TRANSPORTE

- **Temperatura ambiente (operação): 5°C a 40°C;**
- **Temperatura ambiente (transporte e armazenagem): -10°C a 55°C;**
- **Umidade relativa do ar (operação): ≤ 80%;**
- **Umidade relativa do ar (transporte e armazenagem): 0% a 85%;**
- **Pressão atmosférica: 70kPa a 106kPa;**
- **Empilhamento máximo: 3 unidades.**

### Cuidados especiais:

- **Embalagem com o lado da seta para cima;**
- **Armazenar em locais isentos de umidade;**
- **Cuidar quedas ou batidas.**

## SUCTRON PRATIC

Suctor de alta potência (bomba de vácuo)

Cód. produto 24.000

Produzido e distribuído por:

Schuster Comércio de Equipamentos Odontológicos Ltda

BR 158, nº 2121 Parque Pinheiro Machado

Santa Maria, RS, Brasil 97030-660

C.G.C.: 93.185.577/0001-04

“Declarado Isento de Registro pelo Ministério da Saúde”

Responsável Técnico:

Jozy Gaspar Enderle

CREA: 70892d

# Alguma Dúvida?

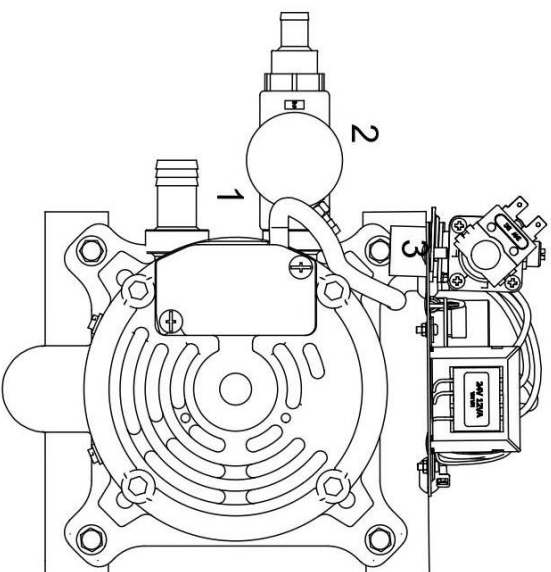
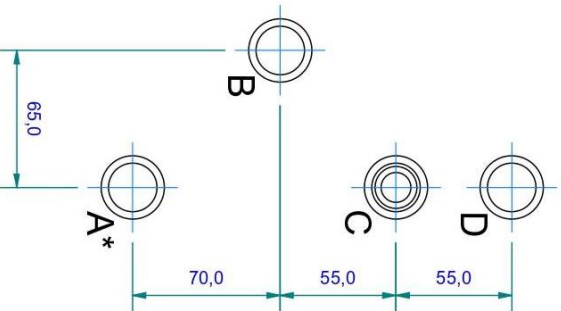
Entre em contato



**+55 (55) 3222.2738**



OBSERVAÇÕES:  
 \*Luva Roscada 3/4" ou Tubo Esgoto Ø40mm



#### Pontos de Ligação

- 1 → A - Esgoto
- 2 → B - Sucção
- C - Comando dos Sugadores
- 3 → D - Água

#### Altura do Equipamento

Com gabinete: 370mm  
 Sem gabinete: 359mm

**SCHUSTER**

COD.:

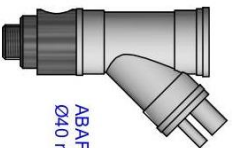
24000.idw

UNIDADE: mm	MATERIAL:	GABARIT:
ELAB.: 25/07/2021	CORTE:	
ALTE.: 03/02/2021	TRATAM.:	
APRO.: 25/07/2021	TOL. GERAL:	PESO: N/A
EQUIP.: Suctron Pratic	ESCALA: 1:0,4	REV.: 01/21

NOTAS DE DIMENSIONAMENTO:  
 1 - DIMENSÃO DE REFERÊNCIA  
 2 - DIMENSÃO DE REFERÊNCIA  
 3 - DIMENSÃO DE REFERÊNCIA  
 4 - DIMENSÃO DE REFERÊNCIA  
 5 - DIMENSÃO DE REFERÊNCIA

Planta de Localização Suctron Pratic

1.



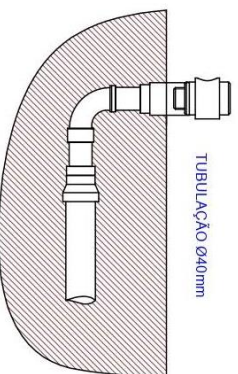
**ABAFADOR DE ENCAIXE**  
Ø40 mm

2.

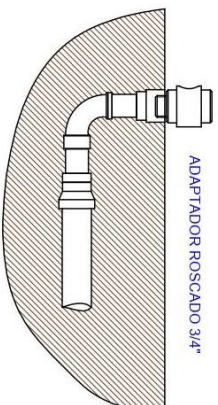


**ABAFADOR COM ROSCA 3/4"**

3.

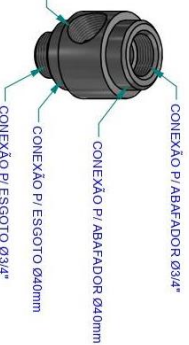


TUBULAÇÃO Ø40mm



ADAPTADOR ROSCADO 3/4"

CONEXÃO P/ NIPLE SAÍDA  
ESGOTO BOMBA Ø3/4"



CONEXÃO P/ ABAFADOR Ø3/4"

CONEXÃO P/ ABAFADOR Ø40mm

CONEXÃO P/ ESGOTO Ø40mm

CONEXÃO P/ ESGOTO Ø3/4"

#### OBSERVAÇÕES:

1. Caso a cadeira do equipo possuir abafador de encaixe Ø40 mm, o mesmo deve ser instalado na parte superior do adaptador Schuster. Abafador compatível: Kavo.
2. Caso a cadeira do equipo possuir abafador com rosca 3/4", o mesmo deve ser instalado na rosca superior do adaptador Schuster. Abafador compatível: Gnatus, Dabi atlante e Olsen;
3. Conforme a instalação do consultório, o adaptador de saída de esgoto Schuster pode ser conectado tanto no adaptador roscado de Ø3/4", como na tubulação de Ø40 mm;

**SCHUSTER**

UNIDADE: mm

ELAB.: 25/01/2021

ALTE.: 03/01/2021

ARRO.: 25/01/2021

EQUIP.: Suction Pratic

COD.:  
24000.1dw

MATERIAL:

CORTE:

TRATAM.:

TOL. GERAL:

ESCALA: 1:0,4

REVO.: 01/21

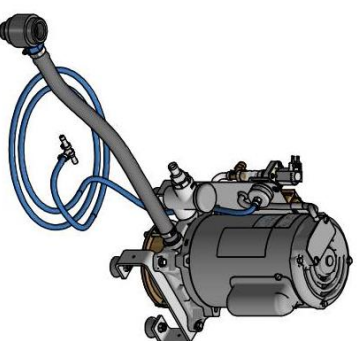
GABAR:

RESO: N/A

REV.: 01/21

SEMPRE ENTREGUE O  
LIVRO DE CÁLCULO E  
DESENO DE PROJETO  
COMPLETO PARA  
SOLICITAÇÃO DE  
PROVA DE QUALIDADE

Planta de Locação Suction Pratic



# Anotações




-----

## **INSTALAÇÃO DO EQUIPAMENTO (Via A.T. Credenciada)**

\* Assistência Técnica Credenciada: \_\_\_\_\_

\* CNPJ: \_\_\_\_\_

\* Data da Instalação: \_\_\_\_\_ / \_\_\_\_\_ / \_\_\_\_\_

\* Técnico Responsável pela Instalação: \_\_\_\_\_

\* Dados obrigatórios para a garantia

**NÚMERO DE SÉRIE** \_\_\_\_\_

Consciência ambiental é um dos  
nossos pilares centrais.  
Portanto, o cuidado com o  
planeta virou nossa prioridade.



eu**reciclo**

A logística reversa das nossas embalagens, que anualmente chega a 36 toneladas, passou a ser certificada pelo selo Eureciclo.

O Selo Eureciclo é a garantia de que a nossa marca investe no desenvolvimento das cadeias de reciclagem, destinando recursos para o desenvolvimento e operação das cooperativas recicladoras, garantindo a compensação ambiental sobre o impacto gerado, em busca de um modelo cada dia mais sustentável em harmonia com o meio ambiente e com a responsabilidade social.

Nossos manuais com folhas recicláveis são mais uma iniciativa no combate à poluição do nosso planeta.

Conheça o projeto Eco Schuster através das nossas páginas e venha fazer parte da mudança que o mundo precisa.



Siga **schusternaweb** no Instagram ou no Facebook  
e assista nossos vídeos no Youtube.



**NÚMERO DE SÉRIE**Aparelho: **BOMBA À VÁCUO SUCTRON** Modelo: **PRATIC**

Nota Fiscal Nº: \_\_\_\_\_ Data da Venda: \_\_\_\_/\_\_\_\_/\_\_\_\_

Comprador: \_\_\_\_\_

CPF/CNPJ: \_\_\_\_\_ Fone: \_\_\_\_\_

Endereço: \_\_\_\_\_ Bairro: \_\_\_\_\_

Cidade: \_\_\_\_\_ Estado: \_\_\_\_\_ CEP: \_\_\_\_\_

**TERMOS DE GARANTIA**

1 - A SCHUSTER COMÉRCIO DE EQUIPAMENTOS ODONTOLÓGICOS LTDA., responde pela qualidade e perfeito funcionamento do aparelho, pelo prazo de garantia especificado abaixo, incluindo o período de garantia legal de 90 dias (3 meses) e garantia contratual de 9 meses, contados a partir da data da compra, devidamente comprovada pela respectiva nota fiscal.

**2 - TEMPO DE GARANTIA:****03 MESES** - filtro copo tela e mangueiras.**06 MESES** - placa eletrônica, protetor térmico, válvula entrada de água e bobina, transformador, motor.**12 MESES** - demais itens.

3 - As despesas para a instalação do equipamento serão exclusivamente por conta do comprador. A garantia não exime o cliente do pagamento da taxa do serviço pela visita e despesas de locomoção do técnico para consertos em garantia, bem como as despesas de frete para o envio de equipamentos para conserto na fábrica ou para a assistência Credenciada. «Código de Defesa do Consumidor - Art. 50, parágrafo único». O prazo de garantia não será estendido em função do conserto do aparelho.

**4 - Perda de Garantia:**

A garantia se limita ao reparo ou substituição de peças com defeito de fabricação, devidamente constatado pelo técnico credenciado Schuster.

A garantia será nula devido:

4.1 Instalação do equipamento por técnico não credenciado;

4.2 Tentativa de reparo através de ferramentas inadequadas ou pessoas e/ou técnicos não autorizados;

4.3 Danos provenientes de armazenamento inadequado ou sinais de violação;

4.4 Uso de produto de limpeza não indicado pela fábrica e modo inadequado de esterilização, em desacordo com o manual do equipamento;

4.5 Uso incorreto no manuseio e operação do equipamento;

4.6 Causa do defeito for motivo de quebra ou batidas, instalação em rede elétrica imprópria (tensão diferente da especificada para funcionamento) ou sujeita a flutuações na rede elétrica;

4.7 Ação de agentes da natureza.

5 - O certificado de Garantia só terá validade quando acompanhado da nota fiscal de compra e, o mesmo deverá ser preenchido na data de instalação, pelo técnico credenciado Schuster.

**INSTALAÇÃO DO EQUIPAMENTO (Via Cliente)**

\* Assistência Técnica Credenciada: \_\_\_\_\_

\* CNPJ: \_\_\_\_\_ \* Data da Instalação: \_\_\_\_/\_\_\_\_/\_\_\_\_

\* Técnico Responsável pela Instalação: \_\_\_\_\_

\* Dados obrigatórios para a garantia