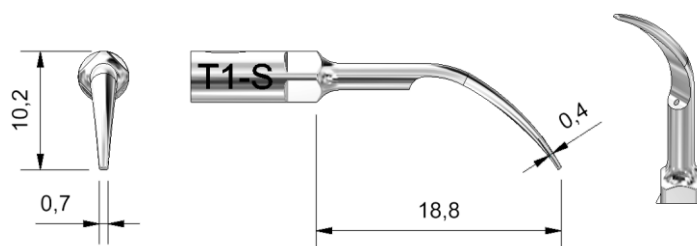
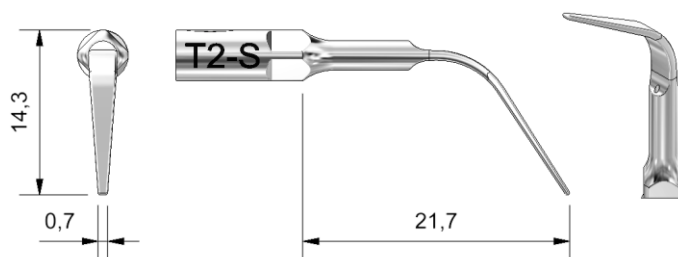


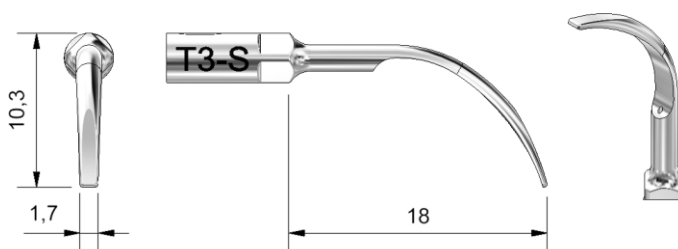
T1-S



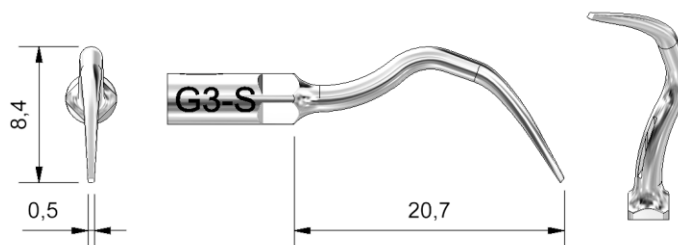
T2-S



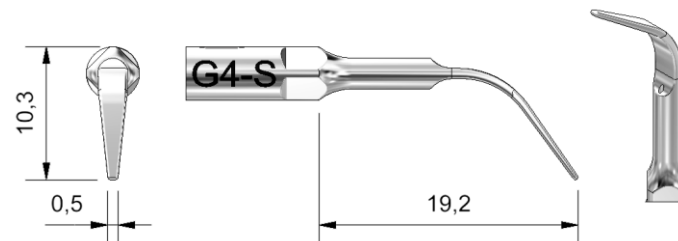
T3-S



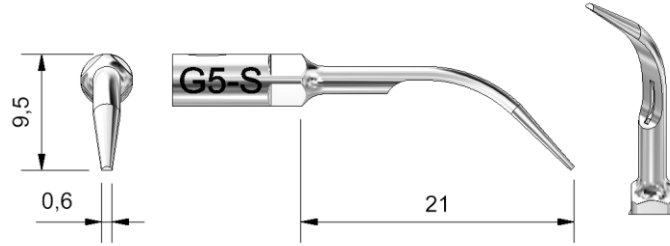
G3-S



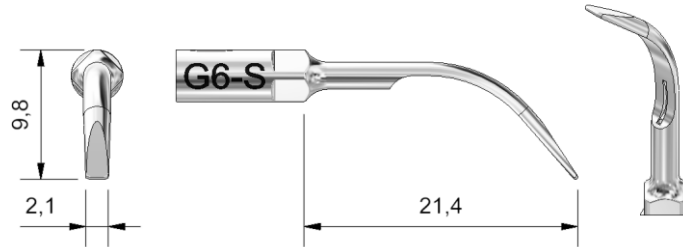
G4-S



G5-S

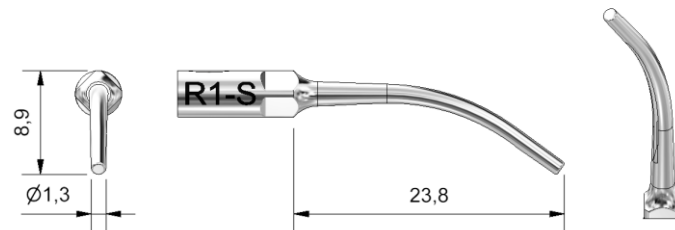


G6-S

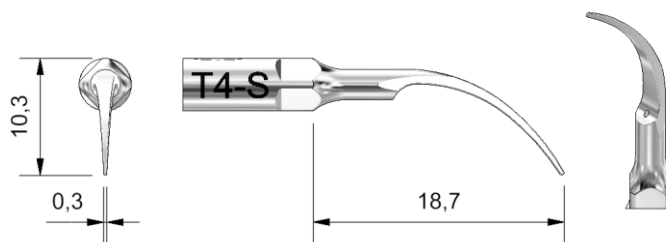


DENTÍSTICA E PRÓTESE

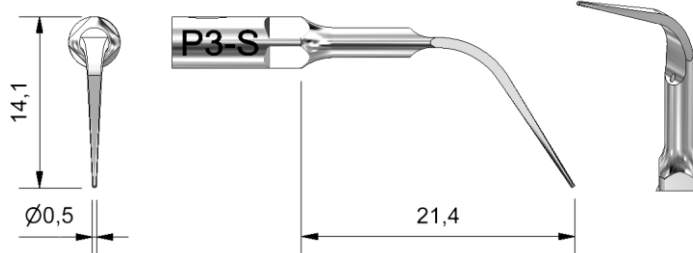
R1-S



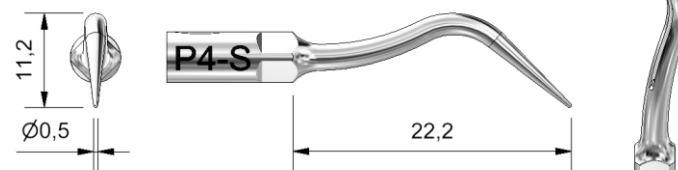
T4-S



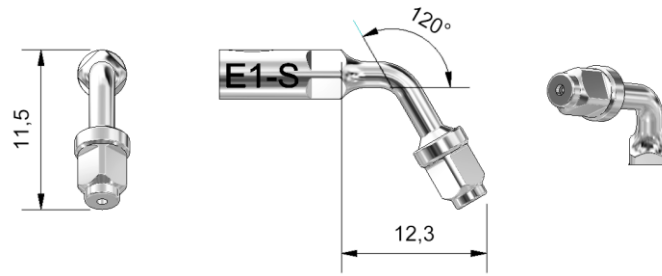
P3-S



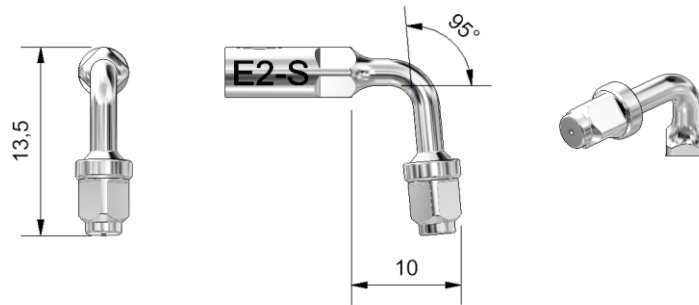
P4-S



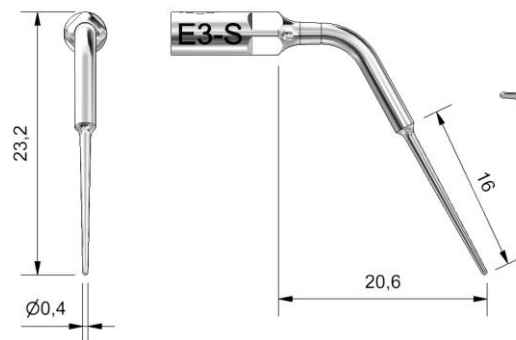
E1-S



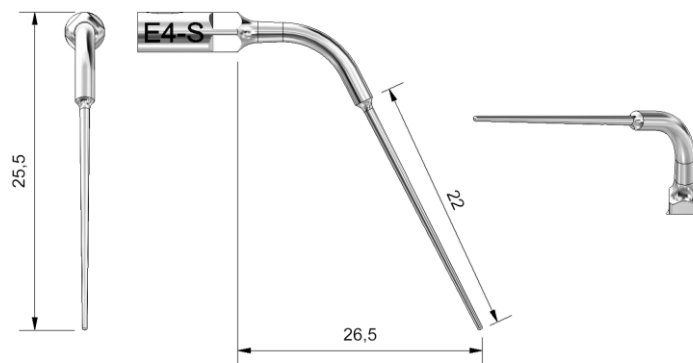
E2-S



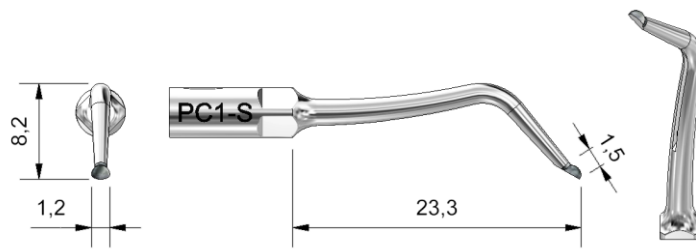
E3-S



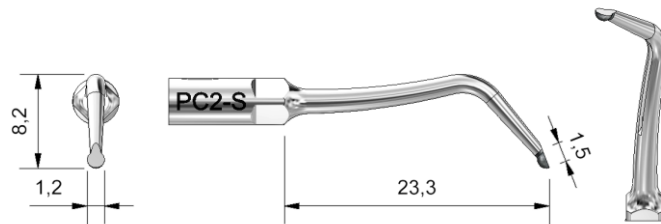
E4-S



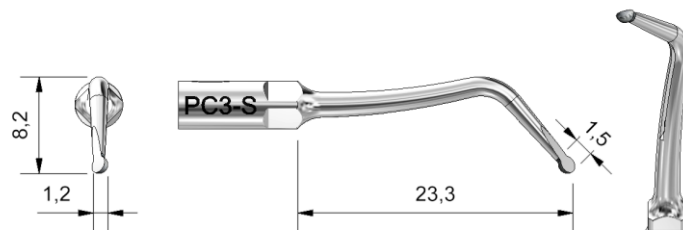
PC1-S



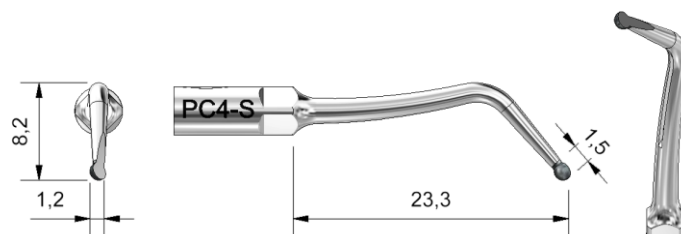
PC2-S



PC3-S



PC4-S



PCU-S

